

Паспорт



HL 64BF/1

Назначение:

Кровельная воронка предназначена для отвода дождевой и талой воды с плоских эксплуатируемых кровель в дождевую канализацию.

Описание:

Кровельная воронка с горизонтальным выпуском DN110, с надставным элементом из ПП и решеткой из нержавеющей стали для предотвращения попадания в дождевую канализацию веток и листьев, с плоским фланцем из ПП для приклеивания или приваривания ТПО-полотна.

Комплектация:

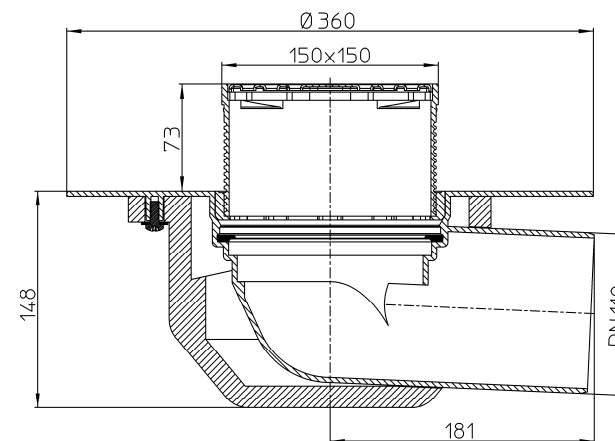
1. Переход эксцентрический из ПП DN110.
2. Монтажная заглушка.
3. Опорный фланец для надставного элемента.
4. Надставной элемент из ПП с решеткой из нержавеющей стали 150x150 мм.
5. Корпус воронки из ПП с плоским фланцем из ПП для приваривания ТПО-полотна.

Технические характеристики:

<i>Присоединительные размеры</i>	<i>Пропускная способность</i>	<i>Вес</i>
DN110	3.70 л/с	1080 г
Рабочая температура	от -50 до +100 °С	
Срок службы	50 лет	
Соответствует требованиям: ГОСТ 23289-94, ГОСТ 12.2.063-81.		

Особенности монтажа:

1. Корпус воронки жестко крепится к несущей конструкции.
2. Так как горизонтальная магистраль укладывается в утеплителе кровли, необходимо учитывать границу промерзания утеплителя в зависимости от климатических условий в месте будущего строительства здания. Если выпуск кровельной воронки находится выше границы промерзания, то, для предотвращения образования ледяных пробок в выпускном патрубке, необходимо применять воронки с встроенным электроподогревом. Если расстояние от воронки до теплого помещения превышает 1 м, то рекомендуется обогреть и горизонтальную магистраль. Пункт 2 имеет очень существенное значение! В случае образования ледяной пробки в выпускном патрубке воронки или горизонтальной магистрали, утеплитель будет выполнять роль термоса. Лед может сохраняться очень долго, вследствие этого, вода с кровли отводиться не



будет, что неизбежно приведет к протечкам. Замена воронки или ремонт горизонтальной магистрали более дорог, чем, например: замена воронки с вертикальным выпуском, так как необходимо вскрывать большую площадь кровли.

3. Выпускной патрубок воронки HL 64BF предназначен для соединения с любой канализационной раструбной трубой из ПВХ или ПП (REHAU, WAVIN, OSTENDORF и т.д.). Если для ливневой канализации применяются стальная или чугунная безраструбная труба (SML), необходимо использовать переходник с ПП/ПВХ на Чугун/Сталь.
4. Слой гидроизоляции – ТПО мембрана - приклеивается с помощью горячего воздуха к фланцу из ПП.
5. До завершения монтажных работ, для исключения попадания посторонних предметов в ливнесток, в корпус воронки устанавливается монтажная заглушка. При установке надставного элемента она удаляется, в корпус воронки устанавливается опорный фланец, затем монтируется надставной элемент, который подрезается в зависимости от необходимой высоты. Затем в надставной элемент устанавливается решетка из нержавеющей стали.
6. При необходимости создания двух и более слоев пароизоляции / гидроизоляции, отвода воды с нескольких уровней, или при применении воронок на инверсионных, эксплуатируемых или «зеленых» кровлях, необходимо использовать дополнительные элементы: HL65(H)(P)(F); HL350.1(H); HL350; HL160; HL66 и т.д. Это позволит решить проблему отвода воды с кровли любой конструкции вне зависимости от состава кровельного «пирога».