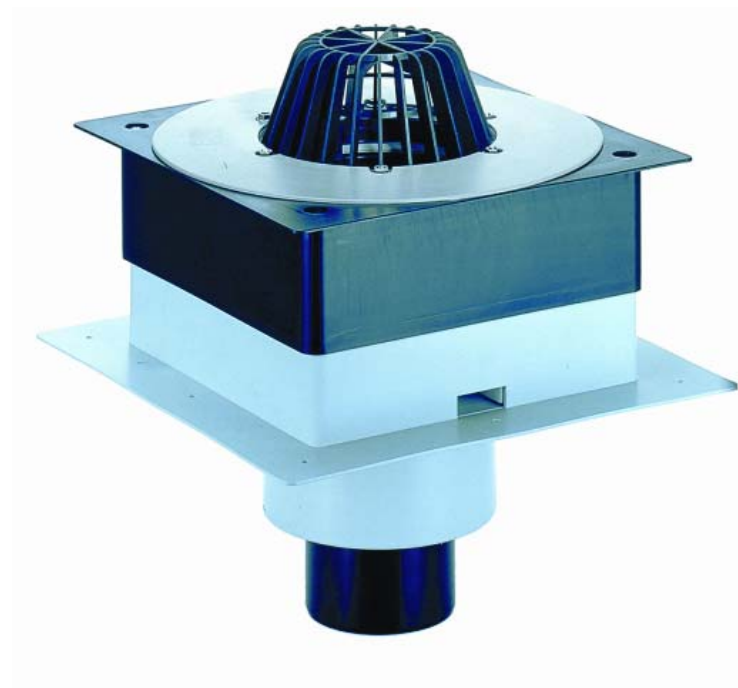


Примечание: Более подробную информацию по монтажу кровельной воронки HL 63P в различных по наполнению кровельных пирогах, см. в МДС 12-36.2007 «Руководство по применению в кровлях воронок «HL» фирмы «HL HUTTERER & LECHNER GmbH».

Паспорт



HL 63P

Назначение:

Кровельная воронка предназначена для отвода дождевой и талой воды с плоских кровель из профилированного настила в дождевую канализацию.

Описание:

Кровельная воронка с вертикальным выпуском DN75, DN110, DN125, с монтажным коробом, с декоративной надставной решеткой из ПП для предотвращения попадания в дождевую канализацию веток и листьев, с плоским фланцем из ПВХ для приклеивания или приваривания ПВХ-полотна.

Комплектация:

1. Декоративная надставная решетка (листоуловитель) из ПП Ø 160 мм и высотой 100 мм.
2. Монтажная заглушка.
3. Корпус воронки из ПП с монтажным коробом, ПП с плоским фланцем из ПВХ для приваривания ПВХ-полотна

Технические характеристики:

<i>Присоединительные размеры</i>	<i>Пропускная способность</i>	<i>Вес</i>
DN75	8,6 л/с	2779 г
DN110	8,70 л/с	2803 г
DN1250	12,20 л/с	2823 г

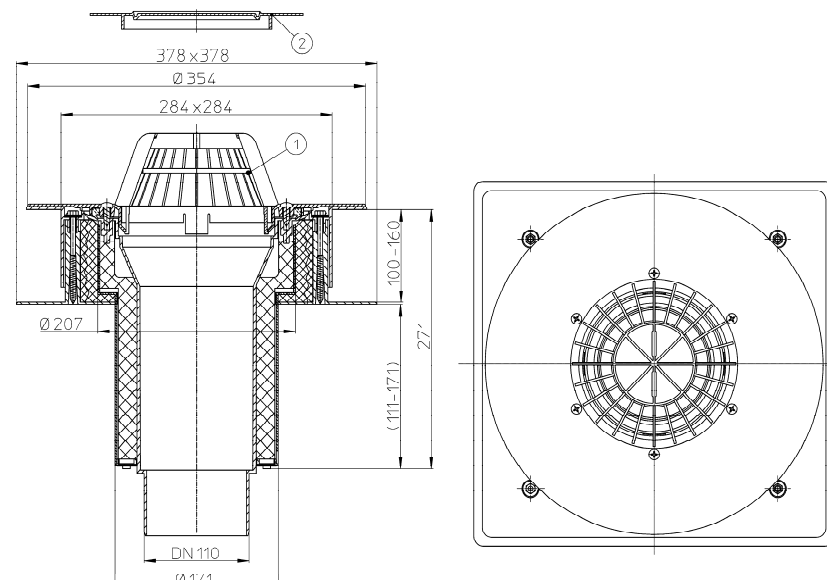
Рабочая температура	от -50 до +100 °С
Срок службы	50 лет
Соответствует требованиям:	ГОСТ 23289-94, ГОСТ 12.2.063-81.

Особенности монтажа:

1. На отверстие в профнастиле Ø180мм, укладывается стальной лист толщиной 2-3 мм с отверстием по центру Ø180 мм таким образом, чтобы он перекрывал сверху соседние к отверстию трапециевидные гофры. Стальной лист механически крепится к профнастилу.
2. Пароизоляция свободно укладывается на стальной лист. Сверху соосно (чтобы совпали отверстия по центрам) устанавливается нижняя часть монтажного короба воронки и крепится к стальному листу.
3. Затем укладывается утеплитель, который должен плотно примыкать с внешней стороны к нижней части монтажного короба.
4. Верхняя часть монтажного короба при помощи стягивающих штифтов механически крепится к нижней части. Штифты стягиваются до тех пор,

пока утеплитель не обожмется верхней частью монтажного короба воронки.

5. Слой гидроизоляции – ПВХ мембрана - приклеивается с помощью горячего воздуха к фланцу из ПВХ.



6. Выпускной патрубок воронки HL63P предназначен для соединения с любой канализационной раструбной трубой из ПВХ или ПП (REHAU, WAVIN и т.д.). Если для ливневой канализации применяются стальная или чугунная безраструбная труба (SML), необходимо использовать переходник с ПП/ПВХ на Чугун/Сталь.

4. До завершения монтажных работ, для исключения попадания посторонних предметов в ливнесток, в корпус воронки устанавливается монтажная заглушка (2). После окончания монтажных работ она удаляется, и в корпус устанавливается листоуловитель (1).

5. При необходимости создания двух и более слоев пароизоляции / гидроизоляции, отвода воды с нескольких уровней, или при применении воронок на инверсионных, эксплуатируемых или «зеленых» кровлях, необходимо использовать дополнительные элементы: HL350.1(H); HL350; HL160; HL66 и т.д. Это позволит решить проблему отвода воды с кровли любой конструкции вне зависимости от состава кровельного «пирога».