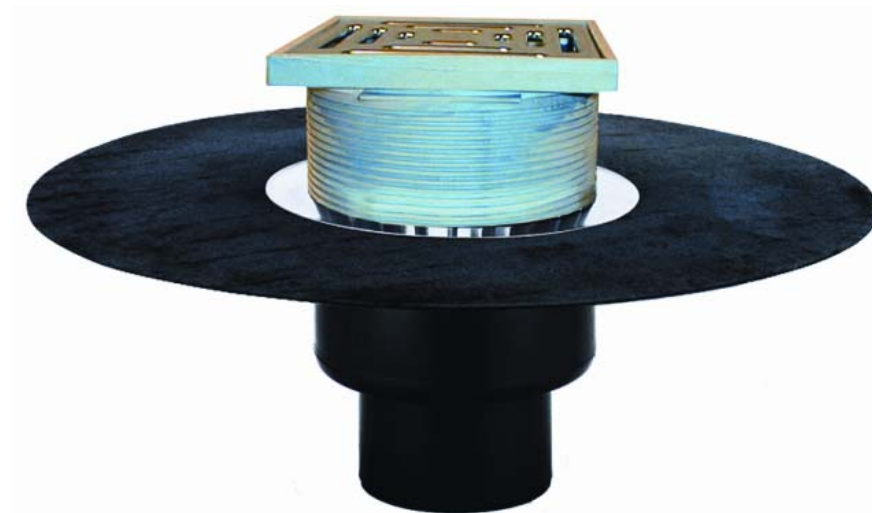


Примечание: Более подробную информацию по монтажу кровельной воронки HL 62BH в различных по наполнению кровельных пирогах, см. в МДС 12-36.2007 «Руководство по применению в кровлях воронок «HL» фирмы «HL HUTTERER & LECHNER GmbH».

Паспорт



HL 62BH

Назначение:

Кровельная воронка предназначена для отвода дождевой и талой воды с эксплуатируемых плоских кровель в ливневую канализацию.

Описание:

Кровельная воронка с вертикальным выпуском DN75, DN110, DN125, DN160, с надставным элементом из ПП и решеткой из нержавеющей стали для предотвращения попадания в дождевую канализацию веток и листвы, с гидроизоляционным полимербитумным полотном.

Комплектация:

1. Опорный фланец для надставного элемента.
2. Надставной элемент из ПП с решеткой из нержавеющей стали 150x150 мм.
3. Корпус воронки из ПП с запрессованным полимербитумным гидроизоляционным полотном диаметром 500 мм.
4. Монтажная заглушка.

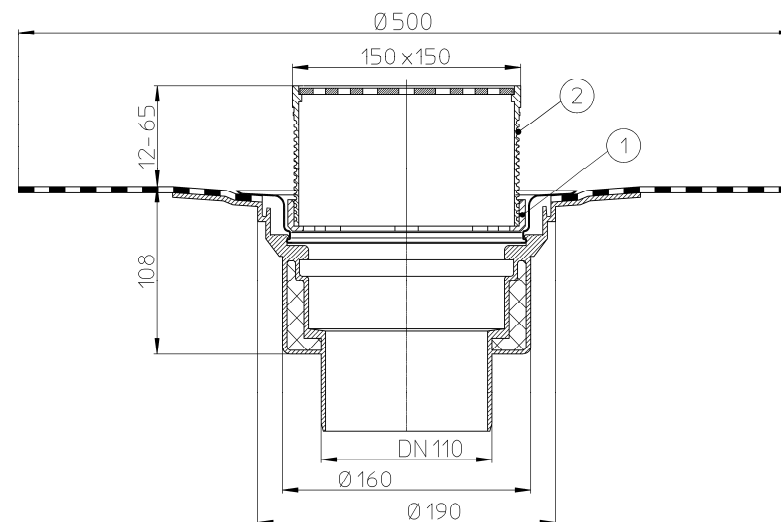
Технические характеристики:

<i>Присоединительные размеры</i>	<i>Пропускная способность</i>	<i>Вес</i>
DN75	6,0 л/с	2104 г
DN110	6,0 л/с	2083 г
DN160	6.0 л/с	2112 г

Рабочая температура от -50 до +100 °С
Срок службы 50 лет
Соответствует требованиям: ГОСТ 23289-94, ГОСТ 12.2.063-81.

Особенности монтажа:

1. Корпус воронки жестко крепится к несущей конструкции. Для этого отгибаются края гидроизоляционного «фартука», чтобы был доступ к 4-м крепёжным отверстиям на корпусе воронки.
2. Слой гидроизоляции / пароизоляции – наплавляемый материал на битумной основе сваривается пламенем пропановой горелки или горячим воздухом с гидроизоляционным «фартуком» воронки с перехлестом 100-150 мм.



3. Выпускной патрубок воронки HL62BH предназначен для соединения с любой канализационной раструбной трубой из ПВХ или ПП (OSTENDORF, REHAU, WAVIN и т.д.). Если для ливневой канализации применяются стальная или чугунная безраструбная труба (SML), необходимо использовать переходник с ПП/ПВХ на Чугун/Сталь.
4. До завершения монтажных работ, для исключения попадания посторонних предметов в ливнесток, в корпус воронки устанавливается монтажная заглушка. После окончания монтажных работ она удаляется. При установке надставного элемента она удаляется, в корпус воронки устанавливается опорный фланец (1), затем монтируется надставной элемент (2), который подрезается в зависимости от необходимой высоты. Затем, в надставной элемент устанавливается решетка из нержавеющей стали.
5. При необходимости создания двух и более слоев пароизоляции / гидроизоляции, отвода воды с нескольких уровней, применении воронок на инверсионных, эксплуатируемых, «зеленых» кровлях, необходимо использовать дополнительные элементы: HL65(H)(P)(F); HL350.1(H); HL350; HL160; HL66 и т.д. Это позволит решить проблему отвода воды с кровли любой конструкции вне зависимости от состава кровельного «пирога».